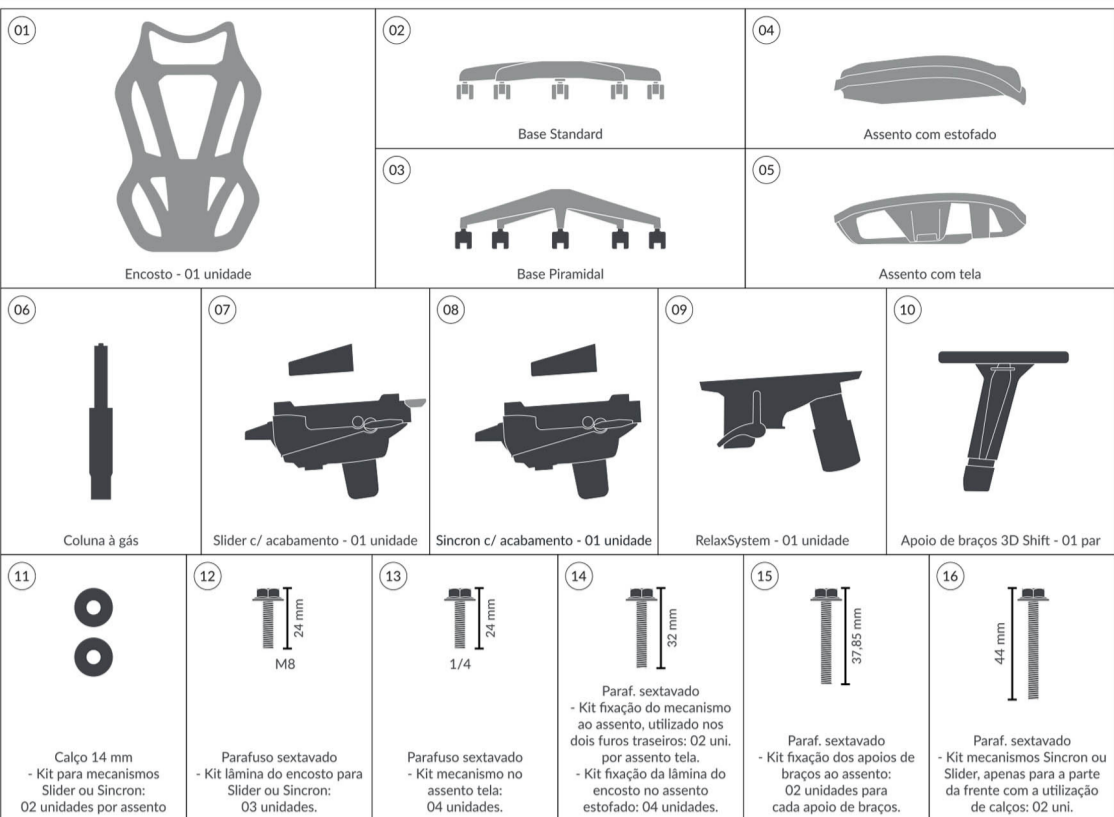


### Lista de peças



#### Classificação das cadeiras Giratórias

A norma ABNT NBR 13962:2018 classifica as cadeiras giratórias operacionais segundo os tipos A, B, C ou D, conforme dispositivos de regulagem que apresentam obrigatoria (O) ou facultativa (F) (Norma ABNT NBR 13962:2018 - Item "3.1 Classificação").

Ainda, conforme sugere a norma, a recomendação de um tipo de cadeira deve ser feita com base na análise ergonômica, onde é considerado o posto de trabalho ou uso da cadeira.

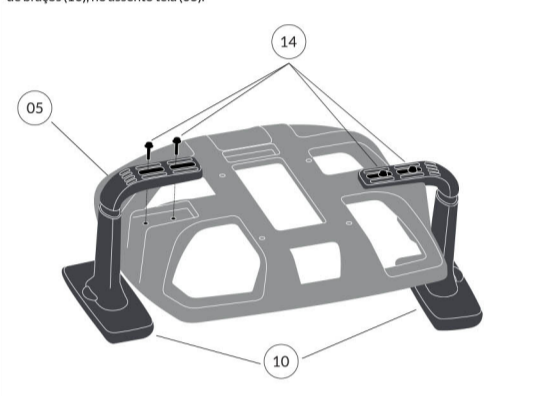
Dispositivos de regulagem	Tipo A	Tipo B
Altura do assento	O	O
Altura do apoio lombar	O	O
Inclinação do encosto	O	O
Profundidade do assento	O	F
Inclinação do assento	O	F
	Slider	Sincron

\*Tabela Adaptada da Norma ABNT NBR: 13962:2018

## WWW.SOLINEMOVEIS.COM.BR

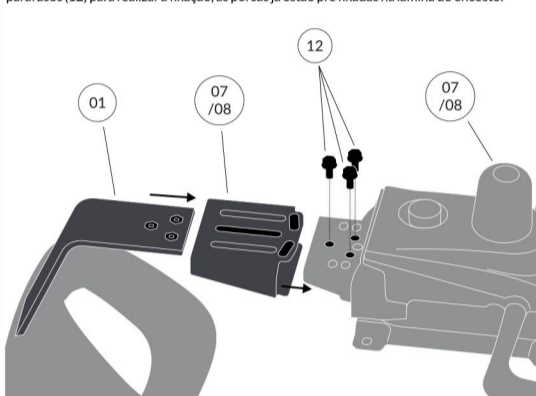
### 1 - Apoio de braço 3D - Tela

Utilize os parafusos (14) do kit que acompanha o produto para a fixação dos apoios de braços (10), no assento tela (05).



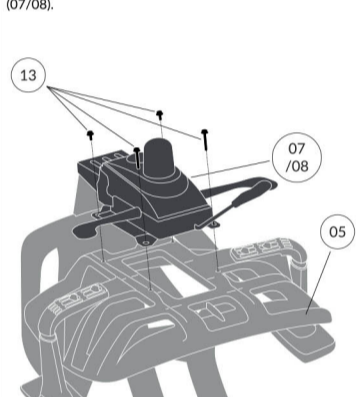
### 2 - Encosto no mecanismo Slider / Sincron - Tela

Encaixe a lâmina do encosto (01) no mecanismo junto com o acabamento (07/08), utilize os parafusos (12) para realizar a fixação, as porcas já estão pré-fixadas na lâmina do encosto.



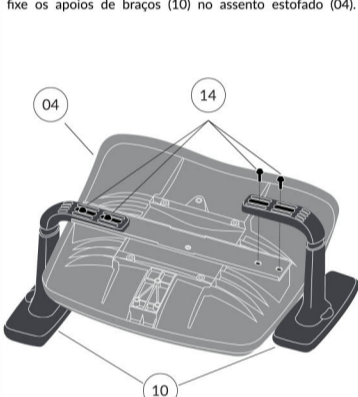
### 3 - Mecanismo no assento - Tela

Utilizar os parafusos (13) para a fixação do mecanismo (07/08).



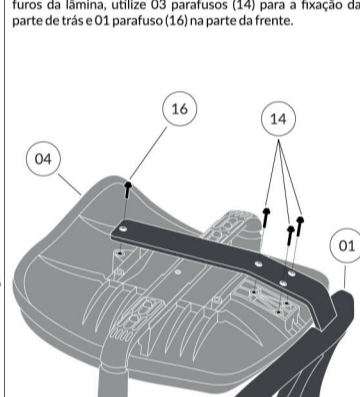
### 1 - Apoio de braço 3D - Estofado

Utilize os parafusos (14) do kit que acompanha o produto, fixe os apoios de braços (10) no assento estofado (04).



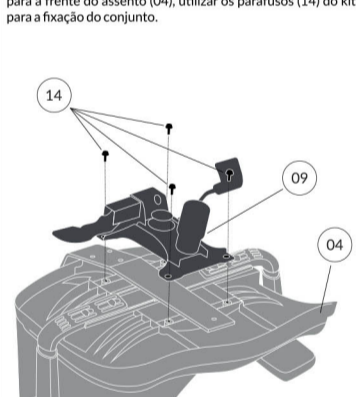
### 2 - Encosto no assento - Estofado

Encaixe o encosto (01) no assento (04) alinhando os quatro furos da lâmina, utilize 03 parafusos (14) para a fixação da parte de trás e 01 parafuso (16) na parte da frente.



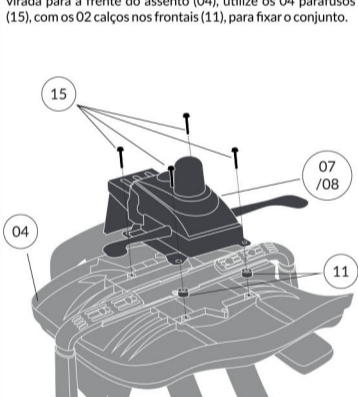
### 3 - RelaxSystem - Estofado

Posicione o mecanismo (09) com a manopla de tensão virada para a frente do assento (04), utilize os parafusos (14) do kit para a fixação do conjunto.



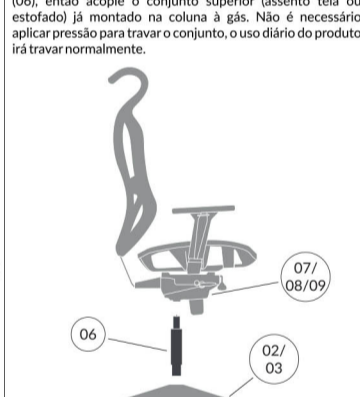
### 4 - Slider/Sincron - Estofado

Posicione o mecanismo (07/08) com a manopla de tensão virada para a frente do assento (04), utilize os 04 parafusos (15), com os 02 calços nos frontais (11), para fixar o conjunto.



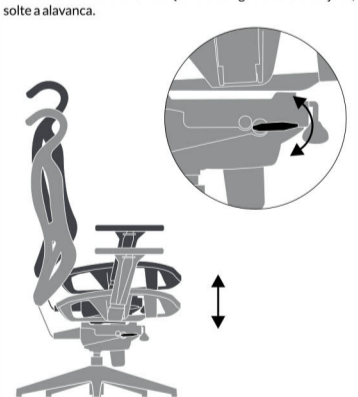
### Base e coluna à gás

Com a base (02/03) apoiada no chão, encaixe a coluna à gás (06), então acople o conjunto superior (assento tela ou estofado) já montado na coluna à gás. Não é necessário aplicar pressão para travar o conjunto, o uso diário do produto irá travar normalmente.



### Mecanismo Sincron / Slider

**Altura do assento**  
Para baixar o assento: Sentado, acione a alavanca localizada abaixo do assento no lado direito. Quando atingir a altura desejada solte a alavanca.  
Para levantar o assento: Alivie o peso do corpo sobre o assento e acione a alavanca. Quando atingir a altura desejada, solte a alavanca.



### Mecanismo Sincron / Slider

**Inclinação sincronizada assento / encosto**  
Para inclinar o encosto: Puxe para cima a alavanca localizada abaixo do assento no lado esquerdo. O encosto ficará com o movimento de inclinação livre.  
Para travar o encosto: Empurre a alavanca para baixo para travar o encosto, a inclinação irá ficar posicionada na trava mais próxima.



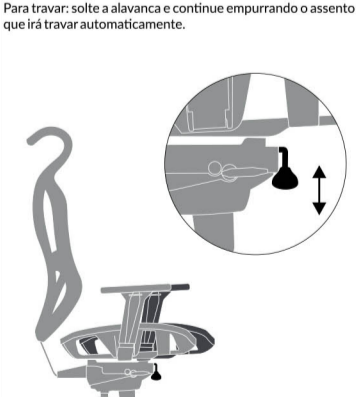
### Mec. Sincron/Slider/Relaxsystem

**Tensão do encosto**  
Para aumentar ou baixar a tensão do encosto: retirando a pressão sobre o encosto gire a manopla na frente do mecanismo até encontrar a tensão mais confortável.



### Mecanismo Slider

**Assento Slider**  
Para liberar: puxe a alavanca da lateral do assento, apoie-se no encosto e empurre o assento para frente.  
Para travar: solte a alavanca e continue empurrando o assento que irá travar automaticamente.



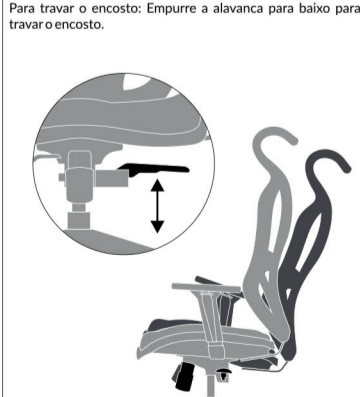
### Mecanismo RelaxSystem

**Altura do assento**  
Para baixar o assento: Sentado, acione a alavanca localizada abaixo do assento no lado direito. Quando atingir a altura desejada solte a alavanca.  
Para levantar o assento: Alivie o peso do corpo sobre o assento e acione a alavanca. Quando atingir a altura desejada, solte a alavanca.



### Mecanismo RelaxSystem

**Inclinação do encosto em relação ao assento**  
Para inclinar o encosto: Puxe para cima a alavanca localizada abaixo do assento no lado esquerdo.  
Para travar o encosto: Empurre a alavanca para baixo para travar o encosto.

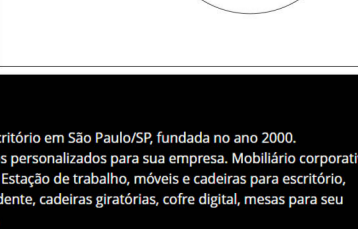


### Apoio de Braço - 3D Shift

Para ajustar a altura: pressione o botão na lateral do apoio de braço e movimente para cima ou para baixo, quando encontrar a posição desejada, solte o botão.



Ajuste de profundidade: movimente a parte superior do apoio para frente ou para trás até encontrar a posição desejada.



Para rotacionar: gire a parte de cima do apoio de braços para direita ou para a esquerda até encontrar a posição desejada.

